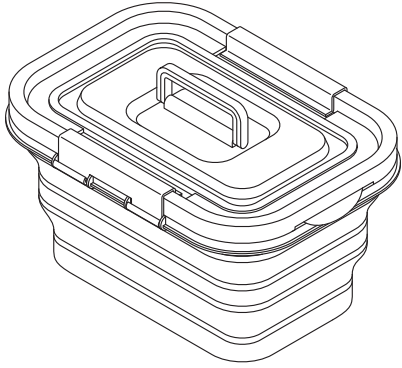


# ぽん de バケツ 取り扱い説明書



この度は当社製品をご購入いただき、誠にありがとうございます。この取扱説明書をよくお読みになり理解されたうえで、正しく安全にお使いください。お読みになったあとは、いつでも見ることができるよう必ず保管してください。

## 商品特長

食器や衣類、スニーカーなどの洗い桶やつけ置き洗いに、災害時の水くみやアウトドアでバケツや食材・道具のキャリーバッグとしても活躍します。さらに程よい大きさと深さなので、赤ちゃんやペットのバスタブとしても最適。蓋がしっかりと閉まりロック出来るので、玩具や小物の収納としても、アイデア次第でいろいろなことにお使いいただけます。

## 安全上のご注意（必ずお守りください）

人への危害、財産への損害を防止するためのもので、誤った使い方をしたときに生じる危険や損害の程度を「警告」「注意」に区分して説明しています。

### △ 警告

- ⊗ バケツの中に入ったり玩具にしたり遊ばないでください。  
→ 破損や変形の原因になるばかりではなく、思わぬケガや事故の原因になります。
- ❗ 梱包袋を取り外した後は穴を開けて手の届かない場所に捨てるなど注意して扱ってください。
- 幼児や子どもがおもちゃとして扱い、窒息する危険があります。

### △ 注意

- ❗ 以下のものに使用すると変色の恐れがあります。
  - 食材(含まれる色素により変色する場合がありますが使用上問題ありません)
  - 塩素系洗剤に長時間さらされた場合(変色や変形の恐れがあるので注意してください)
  - 日光や蛍光灯に長時間さらされた場合

⚠ **警告** 「死亡や重傷を負うおそれがある内容」です。

⚠ **注意** 「軽傷を負う事や、財産の損害が発生するおそれがある内容」です。

- ❗ 水を入れた状態で縁を押ししたり、ギリギリまで水を入れるとバケツがたたまれてこぼれ出る恐れがあります。
- ❗ 水などの液体を入れて使用する場合は、こぼれても大丈夫な場所でお使いください。
- ⊗ 80℃以上のお湯や液体は入れないでください。  
→ 変形の原因になります。
- ⊗ 先の尖ったものや鋭利なものは入れないでください。  
→ 破損の原因になります。
- ⊗ バケツの上に乗ったり無理な力を加えないでください。  
→ 破損や変形の原因になります。
- ⊗ 高温になる場所や、火気のそばで使用・保管しないでください。  
→ 破損や変形、火事の原因になります。

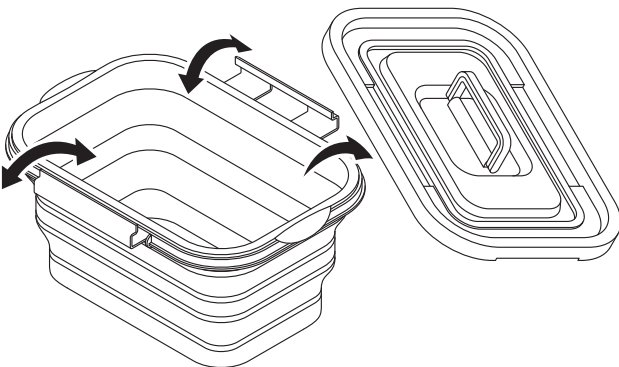
### 絵表示の例

- ⊘ してはいけない内容です。
- ❗ 実行しなければいけない内容です。
- ⊗ 不安定な場所で使用しないでください。  
→ 落下・転倒などの原因になります。
- ⊗ 汚れたり濡れたまま保管しないでください。  
→ 不衛生なばかりか、破損・変形・変色・カビの原因になります。
- ⊗ バケツの中には、薬品や溶剤を入れしないでください。  
→ 破損や変形の原因になります。
- ❗ 蓋は密封式ではありません。  
→ 中身が溢れたりこぼれ出る恐れがあります。
- ⊗ 中身を入れたまま蓋を閉め、取っ手を持って移動しないでください。  
→ 破損や変形の原因になります。
- ❗ 蓋を固定する際やバケツをたたむ際は、手や指を挟まないように注意してください。  
→ 思わぬケガや事故の原因になります。

## 使用方法

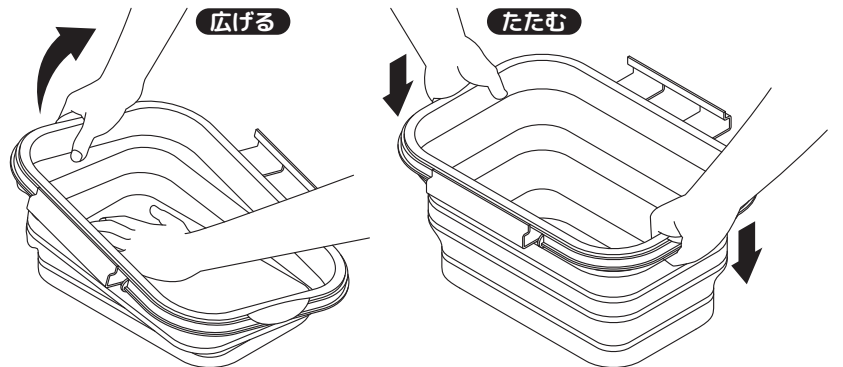
### 蓋の付け外し

両脇の留め具を外して蓋を取ってください。蓋を閉める際はバケツに蓋を置き、両脇の留め具を閉じてください。



### バケツの広げ方/たたみ方

**広げる** バケツの底を手で押さえながら、縁の部分を引き上げてください。  
**たたむ** バケツを水平な場所に置き、両側の縁の部分を手で押し下げてください。



**お手入れ方法** 繊維クズのできない絞った濡れタオルか乾いたタオルで拭いてください。※研磨剤は使用しないでください。

<輸入・販売元>

**Demeter**

デメテル株式会社

東京都豊島区池袋4-1-1 サントスビル

<品質表示>

- 大きさ: 約幅47×奥行33.5×高さ23.5cm (折りたたみ時: 高さ7cm)
- 内容量: 約16.5リットル ■ 原料樹脂: ポリプロピレン、熱可塑性ゴム
- 耐冷温度: -20℃

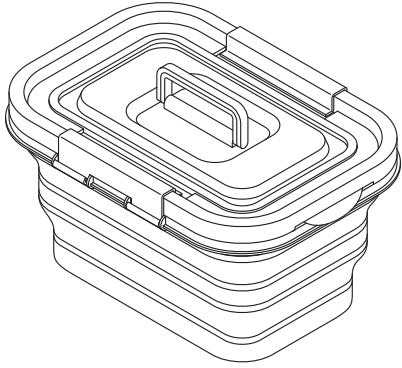
MADE IN CHINA

ピンク



4547232104107

# ぽんdeバケツ 取り扱い説明書



この度は当社製品をご購入いただき、誠にありがとうございます。この取扱説明書をよくお読みになり理解されたうえで、正しく安全にお使いください。お読みになったあとは、いつでも見ることができるよう必ず保管してください。

## 商品特長

食器や衣類、スニーカーなどの洗い桶やつけ置き洗いに、災害時の水くみやアウトドアでバケツや食材・道具のキャリーバッグとしても活躍します。さらに程よい大きさと深さなので、赤ちゃんやペットのバスタブとしても最適。蓋がしっかりと閉まりロック出来るので、玩具や小物の収納としても、アイデア次第でいろいろなことにお使いいただけます。

## 安全上のご注意（必ずお守りください）

人への危害、財産への損害を防止するためのもので、誤った使い方をしたときに生じる危険や損害の程度を「警告」「注意」に区分して説明しています。

### △ 警告

- ⊗ バケツの中に入ったり玩具にしたり遊ばないでください。
- 破損や変形の原因になるばかりではなく、思わぬケガや事故の原因になります。
- ❗ 梱包袋を取り外した後は穴を開けて手の届かない場所に捨てるなど注意して扱ってください。
- 幼児や子どもがおもちゃとして扱い、窒息する危険があります。

### △ 注意

- ❗ 以下のものに使用すると変色の恐れがあります。
- 食材(含まれる色素により変色する場合がありますが使用上問題ありません)
- 塩素系洗剤に長時間さらされた場合(変色や変形の恐れがあるので注意してください)
- 日光や蛍光灯に長時間さらされた場合

⚠ **警告** 「死亡や重傷を負うおそれがある内容」です。

⚠ **注意** 「軽傷を負う事や、財産の損害が発生するおそれがある内容」です。

- ❗ 水を入れた状態で縁を押ししたり、ギリギリまで水を入れるとバケツがたたまれてこぼれ出る恐れがあります。
- ❗ 水などの液体を入れて使用する場合は、こぼれても大丈夫な場所でお使いください。
- ⊗ 80℃以上のお湯や液体は入れないでください。
- 変形の原因になります。
- ⊗ 先の尖ったものや鋭利なものは入れないでください。
- 破損の原因になります。
- ⊗ バケツの上に乗ったり無理な力を加えないでください。
- 破損や変形の原因になります。
- ⊗ 高温になる場所や、火気のそばで使用・保管しないでください。
- 破損や変形、火事の原因になります。

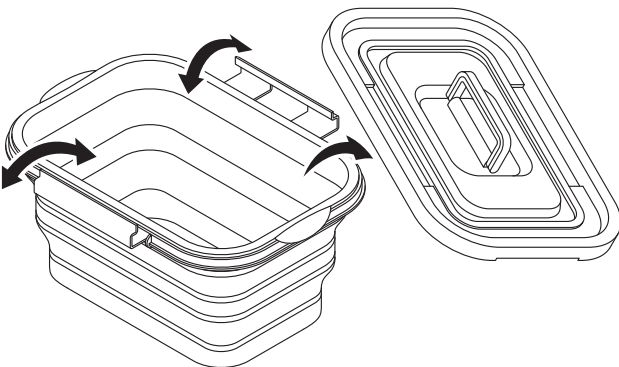
### 絵表示の例

- ⊘ してはいけない内容です。
- ❗ 実行しなければいけない内容です。
- ⊗ 不安定な場所で使用しないでください。
- 落下・転倒などの原因になります。
- ⊗ 汚れたり濡れたまま保管しないでください。
- 不衛生なばかりか、破損・変形・変色・カビの原因になります。
- ⊗ バケツの中には、薬品や溶剤を入れしないでください。
- 破損や変形の原因になります。
- ❗ 蓋は密封式ではありません。
- 中身が溢れたりこぼれ出る恐れがあります。
- ⊗ 中身を入れたまま蓋を閉め、取っ手を持って移動しないでください。
- 破損や変形の原因になります。
- ❗ 蓋を固定する際やバケツをたたむ際は、手や指を挟まないように注意してください。
- 思わぬケガや事故の原因になります。

## 使用方法

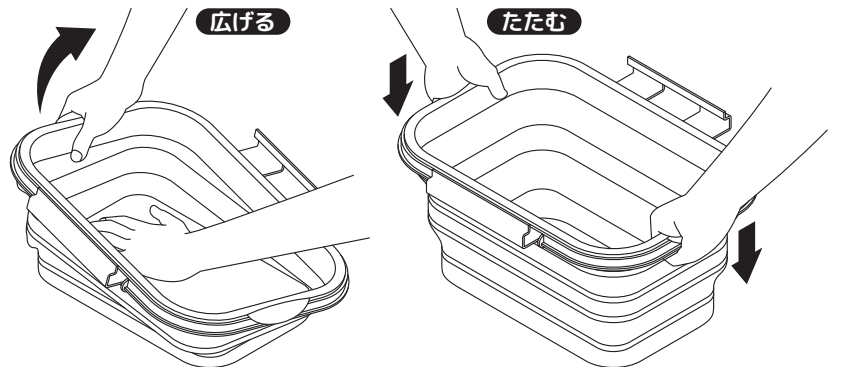
### 蓋の付け外し

両脇の留め具を外して蓋を取ってください。蓋を閉める際はバケツに蓋を置き、両脇の留め具を閉じてください。



### バケツの広げ方/たたみ方

**広げる** バケツの底を手で押さえながら、縁の部分を引き上げてください。  
**たたむ** バケツを水平な場所に置き、両側の縁の部分を手で押し下げてください。



**お手入れ方法** 繊維クズのできない絞った濡れタオルか乾いたタオルで拭いてください。※研磨剤は使用しないでください。

<輸入・販売元>

**Demeter**

デメテル株式会社

東京都豊島区池袋4-1-1 サントスビル

<品質表示>

- 大きさ: 約幅47×奥行33.5×高さ23.5cm (折りたたみ時: 高さ7cm)
- 内容量: 約16.5リットル ■ 原料樹脂: ポリプロピレン、熱可塑性ゴム
- 耐冷温度: -20℃

MADE IN CHINA

グレー



4547232104114